



Steib GmbH



**БОЛТИНГ
ТЕХНОЛОДЖИ**

Серия SMP Прямого исполнения

Ключ динамометрический с пневмоприводом
с точным регулируемым моментом

Технические характеристики



**MADE
IN
GERMANY**

SHT Steib GmbH
Germany, 57537 Wissen, Walzwerkstraße 7
Tel: +49 2742 968 6058
Fax: +49 2742 968 6059
E-Mail: info@sht-steib.de
Web: www.sht-steib.de

ООО «БОЛТИНГ ТЕХНОЛОДЖИ»
РФ, г.Химки, ул.Рабочая 2А
Тел: +7 495 649 5263
Факс: +7 495 649 5263
E-Mail: info@bolttech.ru
Web: www.bolttech.ru

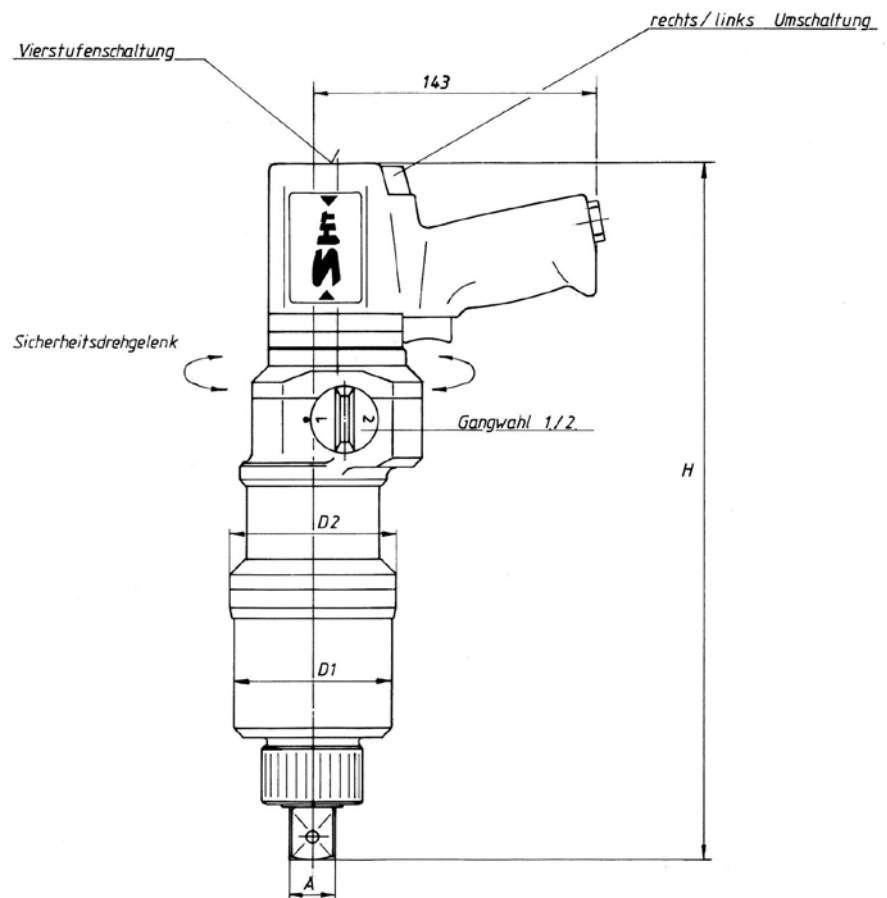
- Максимальный крутящий момент при минимальных размерах и весе
- Пневматический двигатель
- Рабочее давление от 2 до 6 бар
- Для работы в труднодоступных местах
- Ультра легкий инструмент, удобен в работе
- Эргономичный дизайн с пистолетной рукояткой
- Поворотный привод 360°
- Две скорости вращения

В комплект поставки входит:

- Пневматический ключ со стальной изогнутой реакционной опорой
- Чемодан для хранения инструмента

Дополнительно возможно заказать:

- Блок подготовки воздуха
- Шланг с быстрозъемными соединениями
- Дополнительные реакционные опоры
- Насадка для приваривания



Тип	SMP 120	SMP 220	SMP 350	SMP 600S	SMP 800	SMP 1000
Максимальный момент	100 – 1.200 Nm	220 – 2.200 Nm	300 – 3.500 Nm	500 – 6.000 Nm	700 – 8.000 Nm	900 - 10.000 Nm
H [mm]	352	379	397	409	427	462
D2 [mm]	91	91	101,5	106	130	130
D1 [mm]	86	86	98	102	130	130
A	1"	1"	1 1/2"	1 1/2"	1 1/2"	1 1/2"
Скорость под нагрузкой	26/min	10/min	7/min	4/min	4/min	1,5/min
Расход воздуха	580 l/min	580 l/min	580 l/min	580 l/min	580 l/min	580 l/min
Вес (без принадлежностей)	6,8 kg	7,5 kg	9 kg	10,5 kg	12 kg	16,5 kg