



Steib GmbH



**БОЛТИНГ
ТЕХНОЛОДЖИ**

Серия SME W Углового исполнения

Ключ динамометрический с электроприводом
с точным регулируемым моментом

Технические характеристики



**MADE
IN
GERMANY**

SHT Steib GmbH
Germany, 57537 Wissen, Walzwerkstraße 7
Tel: +49 2742 968 6058
Fax: +49 2742 968 6059
E-Mail: info@sht-steib.de
Web: www.sht-steib.de

ООО «БОЛТИНГ ТЕХНОЛОДЖИ»
РФ, г.Химки, ул.Рабочая 2А
Тел: +7 495 649 5263
Факс: +7 495 649 5263
E-Mail: info@bolttech.ru
Web: www.bolttech.ru

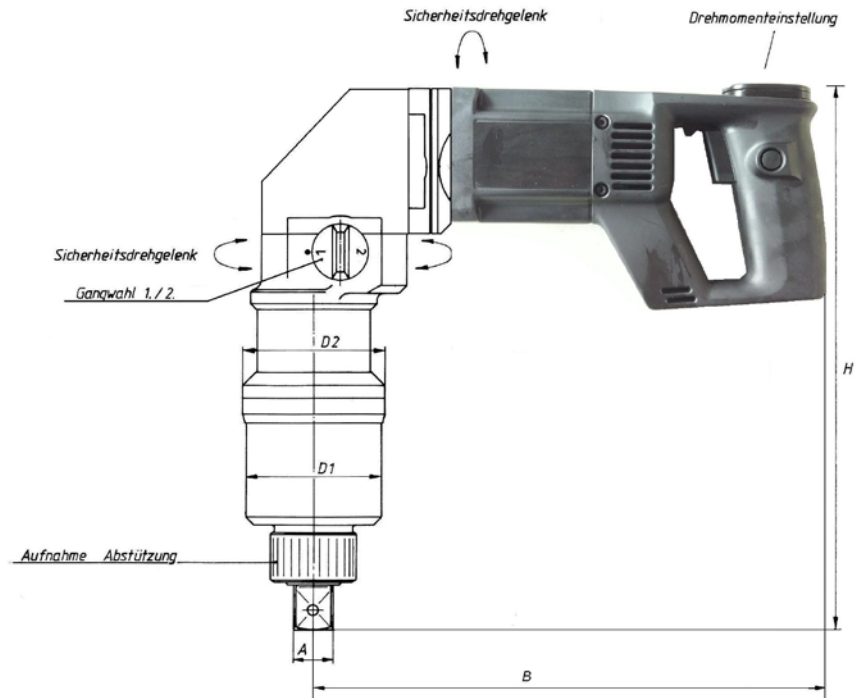
- Максимальный крутящий момент при минимальных размерах и весе
- Надежная электронная система управления
- Возможность постоянной настройки момента
- Затягивание и ослабление с одинаковой точностью крутящего момента, погрешность < 3%
- Поворотный привод 360°
- Две скорости вращения
- Широкий выбор комплектующих

В комплект поставки входит:

- Динамометрический электрический ключ
- Стальная изогнутая реакционная опора
- Чемодан для хранения инструмента

Дополнительно возможно заказать:

- Дополнительные реакционные опоры
- Насадка для приваривания



Тип	SME 120 W	SME 220 W	SME 350 W	SME 600S W	SME 800 W	SME 1000 W
Максимальный момент	200 - 1.200 Nm	400 - 2.200 Nm	500 - 3.500 Nm	500 - 6.000 Nm	800 - 8.000 Nm	1.000 - 10.000 Nm
H [mm]	268	295	313	325	343	378
B [mm]	358	358	358	358	358	358
D2 [mm]	91	91	101,5	106	130	130
D1 [mm]	86	86	98	102	130	130
A	1"	1"	1 1/2"	1 1/2"	1 1/2"	1 1/2"
Скорость под нагрузкой	15/min	12/min	9/min	6/min	6/min	2/min
Вес (без принадлежностей)	7,2 kg	8 kg	9,5 kg	11 kg	12,5 kg	17 kg