



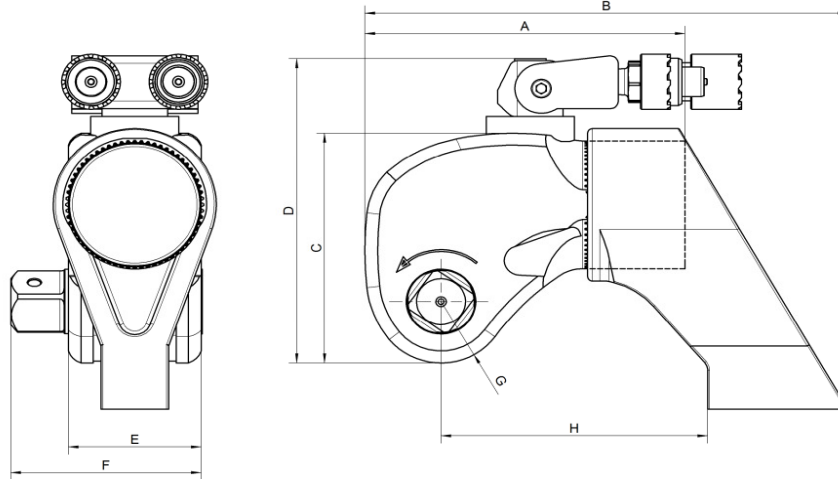
Серия SDT

Гидравлический торцевой гайковерт

700Bar

264-50979 Nm

Модель	Артикул	Приводной квадрат	Min момент	Max момент	Размер болта	Вес
		inch	Nm	Nm	mm	kg
SDT-1	101556	¾"	264	1847	16-36	2.4
SDT-3	101557	1"	632	4424	22-48	5.2
SDT-5	101558	1½"	1097	7678	27-56	9.2
SDT-8	101559	1½"	1540	10777	30-64	12.8
SDT-10	101560	1½"	2255	15782	36-72	16.3
SDT-20	101561	2½"	3885	27195	42-90	23.2
SDT-25	101562	2½"	4959	34716	48-100	39.0
SDT-35	101570	2½"	7283	50979	64-120	43.2



Модель	Размер A	Размер B	Размер C	Размер D	Размер E	Размер F	Размер G	Размер H
	mm	mm	mm	mm	mm	mm	mm	mm
SDT-1	125	190	91	131	50	72	25	110
SDT-3	160	240	125	165	67	95	33	135
SDT-5	210	280	149	193	80	123	39	140
SDT-8	225	295	170	214	90	130	47	153
SDT-10	245	370	187	231	100	144	50	205
SDT-20	310	390	220	273	120	183	59	186
SDT-25	330	410	247	300	137	200	66	198
SDT-35	355	540	277	321	150	219	76	322