



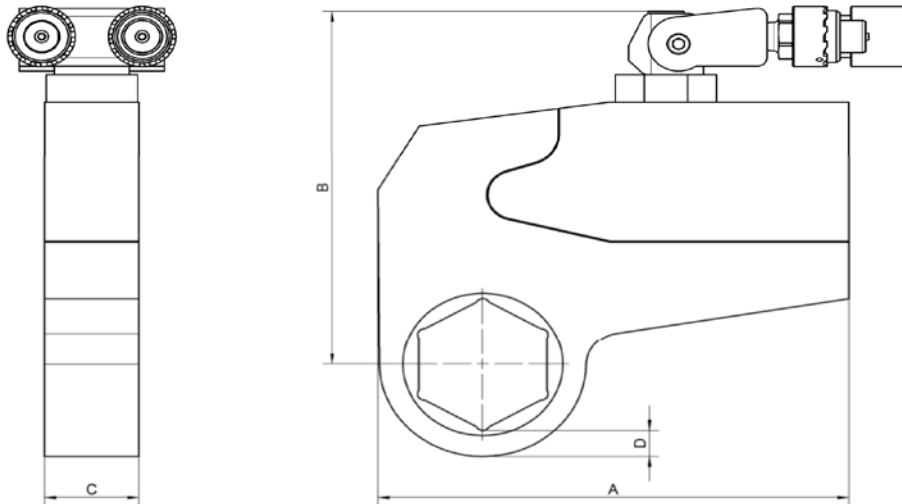
Серия НСТ

Гидравлический кассетный гайковерт

700Bar

378-50923 Nm

Модель	Артикул	Размер кассет mm	Min момент Nm	Max момент Nm	Вес привода kg	Вес кассеты kg
НСТ-2	101563	30-60	378	2930	1.9	1.5-1.9
НСТ-4	101564	41-80	777	6413	3.4	3.1-4.0
НСТ-8	101565	50-105	1696	14479	6.2	6.3-8.6
НСТ-16	101566	70-115	3065	22979	8.8	12.0-13.5
НСТ-32	101567	80-155	6330	50923	16.1	25.1-30.0



Модель	Размер А mm	Размер В mm	Размер С mm	Размер D mm
НСТ-2	168-176	149-157	32	9-12
НСТ-4	204-221	173-189	41	13-14
НСТ-8	268-284	210-235	53	14-20
НСТ-16	327-345	246-258	64	20-23
НСТ-32	423-443	288-313	83	23-26

Размеры сменных кассет

SW/AF		HTC-2		HTC-4		HTC-8		HTC-16		HTC-32	
mm	in	R(mm)	D(mm)	R(mm)	D(mm)	R(mm)	D(mm)	R(mm)	D(mm)	R(mm)	D(mm)
30	1-1/4	26.6	9.1								
32		26.6	9.1								
36	1-7/16	33.5	10.4								
41	1-5/8	34.4	10.4	36.8	12.7						
46	1-13/16	37.2	10.4	39.5	12.7						
50	2	40.6	11.7	42.3	12.7	43.3	13.7				
55	2-3/16	43.7	11.7	45.2	12.7	45.9	13.7				
60	2-3/8	46.6	11.7	47.9	12.7	48.9	13.7				
65	2-9/16			51.7	13.7	52.5	13.7				
70	2-3/4			54.8	13.7	54.5	13.7	60.3	19.5		
75	2-15/16			57.3	13.7	57.2	13.7	63.1	19.5		
80	3-1/8			60.1	13.7	59.9	13.7	66.0	19.5	72.0	25.0
85						67.2	17.5	69.0	19.5	75.0	25.0
90	3-1/2					70.1	18.0	71.8	19.5	78.0	25.0
95						73.5	18.0	79.3	21.0	80.5	25.0
100	3-7/8					76.4	18.0	80.0	21.0	83.5	25.0
105	4-1/4					80.5	19.5	82.0	21.0	87.5	26.5
110								85.0	21.0	91.3	26.5
115								90.0	23.0	94.9	26.5
117	4-5/8									94.9	26.5
120										96.5	26.5
125	5									100.5	26.5
130										102.5	26.5
135	5-3/8									108.0	28.5
140										110.0	28.5
145	5-3/4									113.0	28.5
150										116.0	28.5
155	6-1/8									119.0	28.5

