



ЕсоPump™

Серия насосов высокого давления

Технология EcoPump™ от Juko Technik означает совокупность качества, надежности, гибкости и производительности собранные в одном насосе. Рабочее давление 700Bar и многочисленные возможности модификации и усовершенствования делают эти насосы - универсальными насосами для различного применения.

Проверенное качество гарантирует длительный срок службы, тем самым обеспечивая устойчивую производительность.



Наши преимущества:

- Высокое качество продукции. Сделано в Германии.
- Концепция производства EASY-Concept™ обеспечивает высокую надежность
- Высокая гибкость благодаря модульной системе, изменения требований и параметров не требуют больших инвестиций.
- Простота эксплуатации исключает ошибки пользователя
- Лучшее соотношение цена-качество!
- Возможность расширения до максимального управления и документирования всех процессов в резьбовом соединении.
- Насосы практически бесшумные благодаря технологии SILENT-Technologie™

ЕсоPump™

Серия насосов высокого давления

Технические характеристики

Размер: В=250mm / L=488mm / H=410

Давление / мощность: до 700 Bar / 1,5KW.

Подача масла: до 12 л/мин

Источник питания: 230V +/-10% / 400V +/-10% / 50Hz

Управление: DGA / DDW / DGD / SGA (опция)

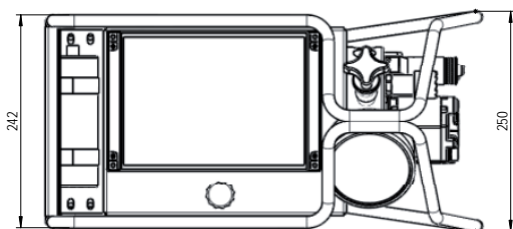
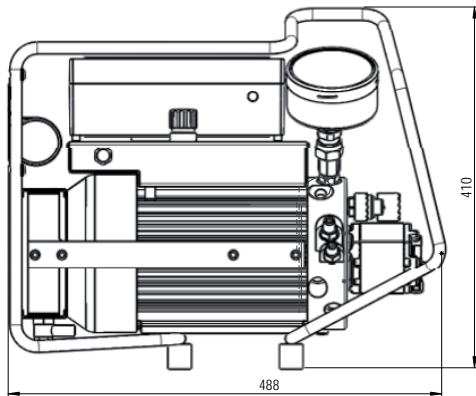
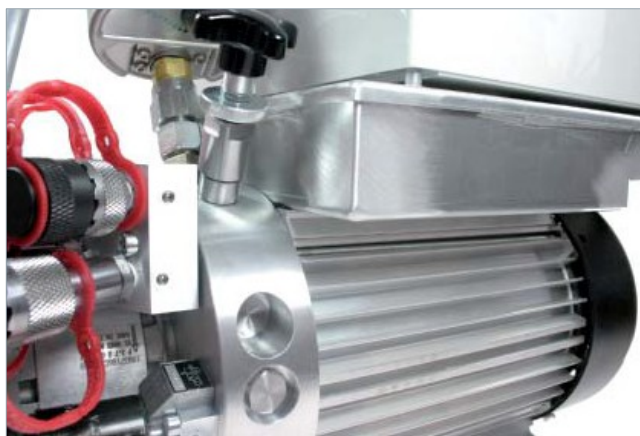
Документирование процессов: да (опция)

Дополнительное охлаждение: да (опция)

Несколько распределителей: да (опция)

Возможность модификации: да (опция)

Автоматическое управление: да (опция)



Области применения:

- Гидравлические инструменты
- Промышленное оборудование
- Измерительное оборудование
- Гидравлические прессы
- Гидравлические лебедки

Мы готовы ответить на все интересующие Вас вопросы. Обращайтесь к нашим специалистам. Мы поможем подобрать оборудование и решить Ваши задачи.