

Протекторы гаек и резьбы

Металлические протекторы резьбы компании «Болтайт» предназначены для защиты резьбы болта или резьбы болта и гайки. Протекторы резьбы «Болтайт» накручиваются на участок болта с резьбой, выступающий за гайку, и защищают его. Протекторы резьбы и гайки также накручиваются на участок болта с резьбой, но имеют еще и расширение, закрывающее и защищающее гайку. Металлические протекторы «Болтайт» изготавливаются из различных материалов, наиболее распространенными из которых являются алюминий, углеродистая и нержавеющая сталь.

Протекторы могут быть предназначены как для болтов со стандартной английской резьбой, так и для болтов с метрической резьбой. Протекторы также могут быть изготовлены по специальным заказам.

Протекторы резьбы и гайки



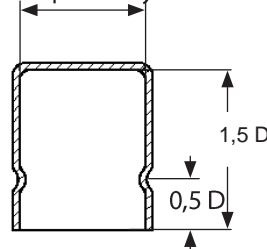
Протекторы резьбы



Протектор резьбы

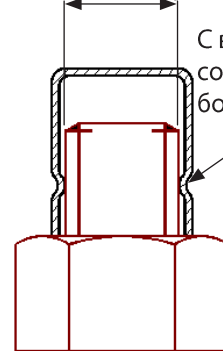


Диаметр в свету D



$D = \text{Диаметр болта}$

С выемками и резьбой совместимой с резьбой болта

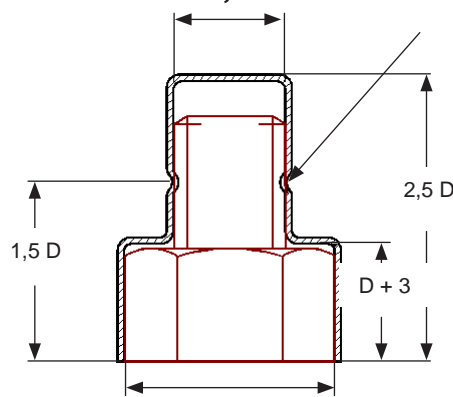


Протектор гайки и резьбы



Диаметр в свету D

С выемками и резьбой, совместимой с резьбой болта



$D = \text{Диаметр болта}$

Размер в свету между углами гайки



BOLTIGHT®
HYDRAULIC BOLT TENSIONING

BOLTIGHT is the UK
Registered Trade Mark
of Boltight Limited